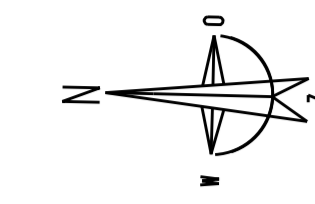


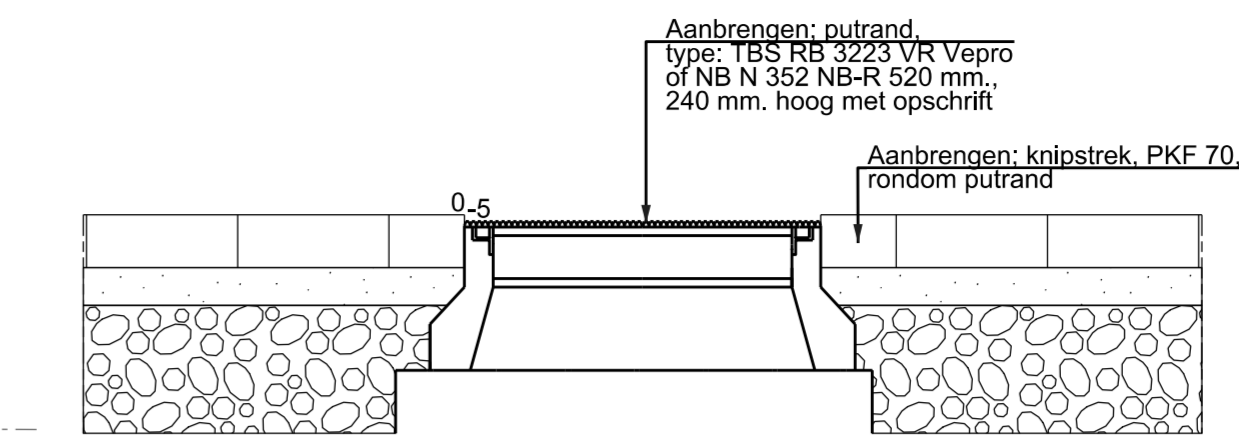
NIEUWE SITUATIE RIOLERING

Schaal 1:200



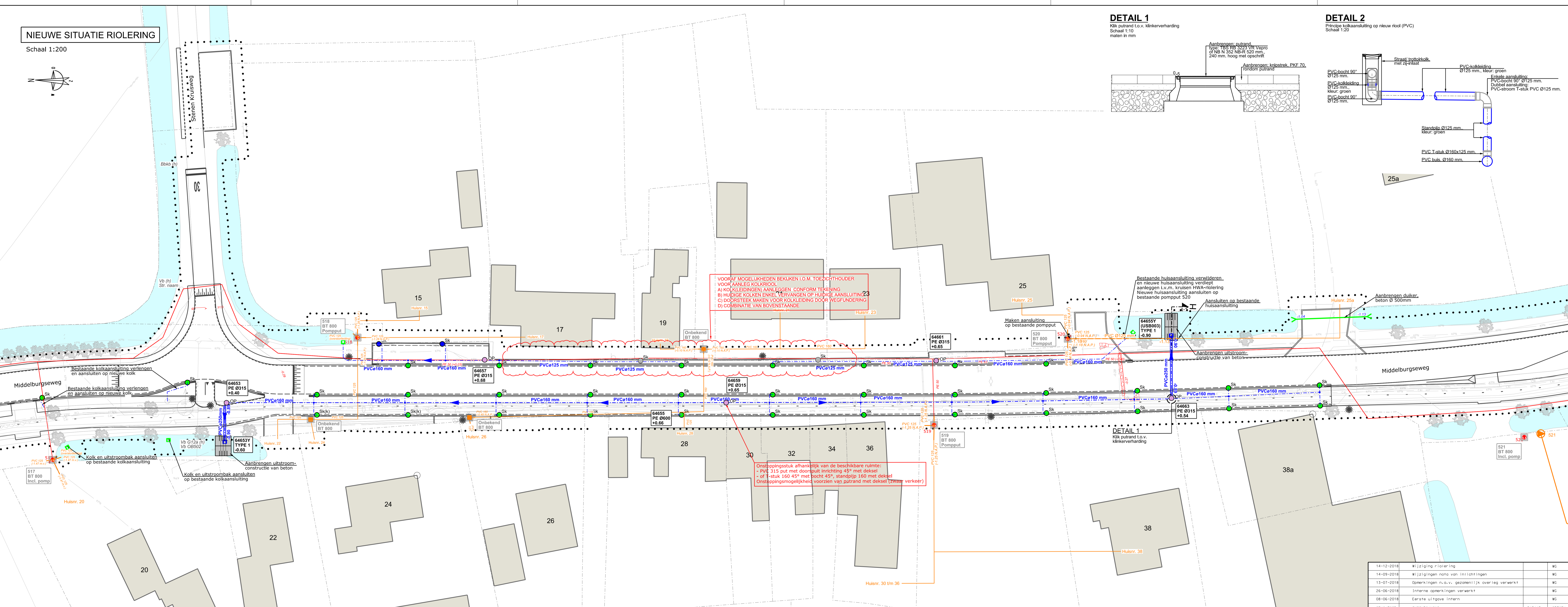
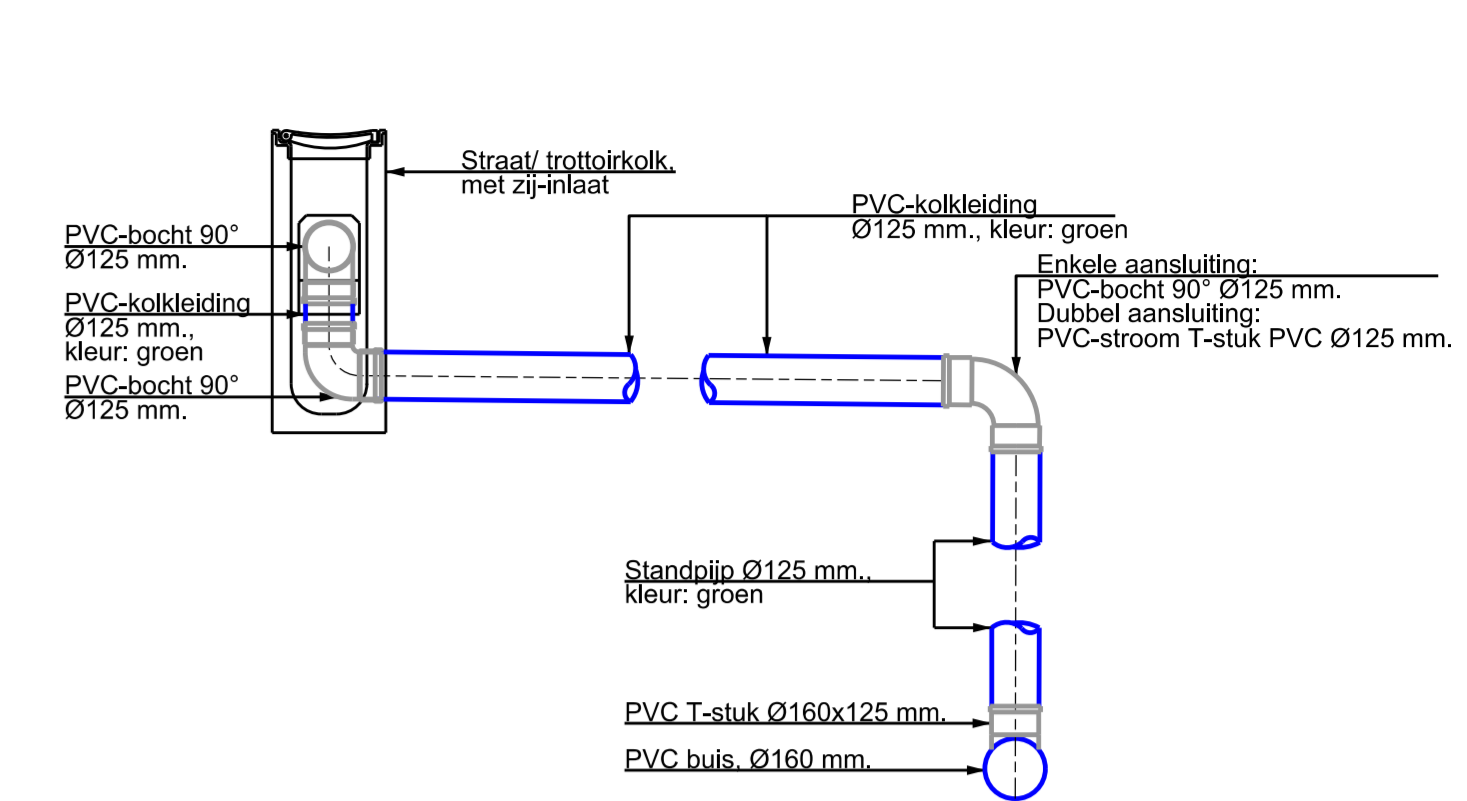
DETAIL 1

Klik putrand t.o.v. klinkerverharding
Schaal 1:10
maten in mm



DETAIL 2

Principe kolkaansluiting op nieuw riool (PVC)
Schaal 1:20



VOORAF MOGELIJKHEDEN BEKIJKEN I.O.M. TOEZICHTHOUDER
VOOR AANLEG KOLKRIOL
A) KOLKLEIDINGEN ENKEL VERVANGEN CONFORM TEKENING
B) HUIDIGE KOLKEN ENKEL VERVANGEN OP HUIDIGE AANSLUITINGEN
C) DOORSTEEK MAKEN VOOR KOLKLEIDING DOOR WEGFUNDERING
D) COMBINATIE VAN BOVENSTAANDE

Onstoppingsstuk afhankelijk van de beschikbare ruimte:
- PVC 315 put met doorspuut inrichting 45° met deksel
- of 1 stuk 150 45° met bocht 45°, standdijp 150 met deksel
Onstoppingsmogelijkheid voorzien van putrand met deksel (zwaar verkeer)

LEGENDA (NIEUWE SITUATIE RIOLERING)

- Aanbrengen HWA riool PVC, inclusief diameter, stroomrichting en b.o.b.
- Aanbrengen HWA inspectieputten, inclusief putnummer en (aantalnummering), materiaal put, inwendige afmeting put in mm en maaielddoogte
- Aanbrengen HWA doorspuutputten, inclusief putnummer en (aantalnummering), materiaal put, inwendige afmeting put in mm en maaielddoogte
- Aanbrengen putrand met deksel, met opschrift "RW", t.b.v. doorspuutput PVC 315 mm.
- Aanbrengen putrand met deksel, met opschrift "RW", t.b.v. inspectieput PE 600 mm.
- Aanbrengen uitstroombak met grasbetontegel 400x600x100 mm., ter plaatse van kolkleidingen op sloot
- Bestaande kolkleiding aansluiten op uitstroombak
- Aanbrengen straatkolk t.b.v. goot van betonstraatstenen, 0,20 m. breed
- Aanbrengen korte straatkolk i.v.m. onderliggende kabels en leidingen
- Aanbrengen straatkolk
- Bestaande straatkolk
- Ontstoppingsput/mogelijkheid
- Aanbrengen uitstroombak, inclusief type, putnummer, (aantalnummering) en b.o.b.
- Aanbrengen uitstroombak, inclusief type, putnummer, (aantalnummering) en b.o.b.
- Aanbrengen sleufdrainage, Ø80 mm. Driën aansluiten op HWA-inspectieputten
- Aanbrengen duiker, beton Ø500 mm. met b.o.b.
- Werkgrens

LEGENDA (BESTAANDE KLIK)

- Ca/COAX
- Gasleiding lage druk
- Elektra laagspanning
- Elektra middenspanning
- Waterleiding
- KPN
- Persleiding

LEGENDA (BESTAANDE RIOLERING)

- Bestaande drukriolering
- Bestaande huisaansluiting (indicatief weergegeven)
- Bestaande kolkaansluiting (indicatief weergegeven)
- Bestaande inspectieputten, inclusief putnummer (indien bekend), materiaal put, inwendige afmeting put in mm
- Bestaande inspectieputten incl. pomp en besturingskast, inclusief putnummer, materiaal put, inwendige afmeting put in mm

LEGENDA (ONDERGROND)

- Ondergrond bestaande situatie
- Bestaande bebouwing
- Locatie bestaande inrit
- Perceelsgrens
- Bestaande lichtmast
- Bestaande boom
- Bestaande sloot
- Ondergrond nieuwe situatie

14-12-2018	Wijziging riolering	WG
14-09-2018	Wijzigingen nota van inlichtingen	WG
13-07-2018	Opmerkingen n.o.v. gezamenlijk overleg verwerkt	WG
26-06-2018	Interne opmerkingen verwerkt	WG
08-06-2018	Eerste uitgave intern	WG
GEWIJZIGD	OMSCHRIJVING	PARAAF GEZIEN

GEMEENTE **VEERE**
Postbus 1000
4357 ZV DOMBURG
TEL: 0118.555444 FAX: 0118.555433

AFD. OPENBARE RUIMTE
onderwerp: **Herinrichting Walcherseweg - Middelburgseweg**

PROJECTNUMMER: **GPX 16001** omschrijving: **Nieuwe situatie riolering Buttinge**
TEK NUMMER: **5/9** BLAD NR: **5/9** status: **Definitief**

SCHAAL: **1:200** FORMAAT: **A4x260** GETEKEND: **naam: W. Schipper** datum: **14-09-2018** GEZIEN: **naam: W. Geldof** datum: **14-09-2018**